

仕様書

13.3 インチディスプレイ体型スケーラー搭載
6 入力ポータブルマルチスイッチャー

PVS0613

■ 製品仕様

製品型番	PVS0613	
ファンクション	トランジション	T バー/ オート/ カット
	エフェクト	ワイプ/ ミックス/ フェード
	キー & レイアウト	PiP/ マルチビュー
	オーディオミキサー	オーディオ・フォロー/ オーディオ・ミックス
入力端子	ビデオ	3G-SDI x 4 HDMI x 2 ※ 1)
	オーディオ	RCA (L/R) x 1 ステレオミニジャック (3.5mmφステレオミニ) x 1
出力端子	プログラム	3G-SDI x 2 HDMI x 1 ※ 1)
	AUX	3G-SDI x 1 (プログラム/プレビュー)
	マルチビュー	3G-SDI x 1 HDMI x 1 ※ 1)
	オーディオ	RCA (L/R) x 1 ステレオミニジャック (3.5mmφステレオミニ) x 1
その他 I/O	Tally	ミニ D-sub 15ピン x 1
	LAN	RJ-45 (ローカル時間取得用)
対応信号	SDI 入力	1080p 60/59.94/50/30/29.97/25/24/23.98 1080psF 30/29.97/25/24/23.98 1080i 60/59.94/50 720p 60/59.94/50/30/29.97/25/24/23.98 480i 59.94
	HDMI 入力	1080p 60/59.94/50/30/29.97/25/24/23.98/23.976 1080i 60/59.94/50 720p 60/59.94/50/30/29.97/25/24/23.98 480i 59.94
	プログラム出力	1080p 60/50/30/25/24 1080i 60/50

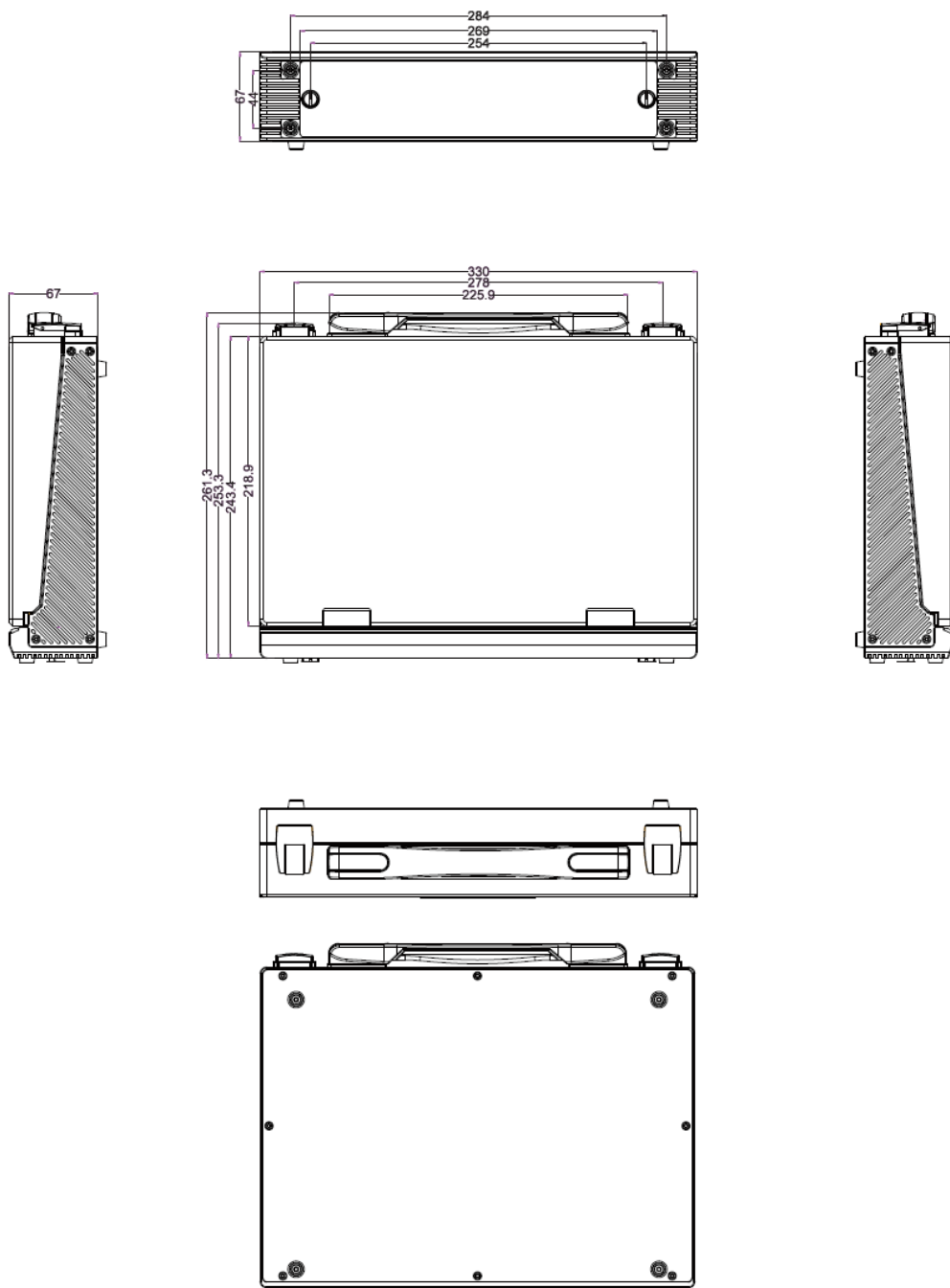
	プレビュー出力 ※ 2)	1080p 60/50/30/25/24 1080i 60/50
	マルチビュー出力	1080p60
SDI 対応規格	SMPTE 292M/ SMPTE 259M/ SMPTE 424M	
画面サイズ	13.3 型	
本体サイズ	330 x 243.5 x 67 mm	
重量	約 4.5kg	
動作温度	-20～60℃	
保存温度	-30～70℃	
電源	AC アダプター	
対応入力電圧	DC 6～17V	
消費電力	最大 24W	
付属品	AC アダプター/ TALLY コネクタ	
認証	FCC/CE/PSE (AC アダプタのみ) /RoHS_10 物質適合	
保証	ご購入から 2 年間	

※ 1) HDCP 非対応です。

※ 2) AUX 端子にてプレビューを選択した場合のみ有効です。

- ※ ボリューム調整フェーダーの操作中や操作直後に、T-BAR や他のボタンが効かない・動作が遅くなる場合があります。これは本体のハードウェア処理能力が一時的に限界を超えたことで発生しており、故障ではございません。ボリューム調整フェーダー操作後、数秒で復旧いたします。
- ※ カメラなどの映像出力の周波数(フレームレート)と本体のプログラム映像出力フォーマットの周波数(フレームレート)が異なった状態で、本体の PGM ボタンを押して入力映像を直接切り替えてご使用される場合、切り替え前の画像が数フレーム残ることがございます。本体のメモリ容量とビデオ処理チャンネル数に限りがあるために発生しており、故障ではございません。カメラなどの映像出力の周波数(フレームレート)と本体のプログラム映像出力フォーマットの周波数(フレームレート)を合わせてご利用ください。
- ※ 全ての機器との動作を保証するものではありません。

■ 寸法図



※外観、および各仕様につきましては予告なく変更する場合がございます。予めご了承ください。

※付属の AC アダプタは本機専用品です。他の機器にはご使用にならないでください。

※HDMI、HDMI ロゴ、および High-Definition Multimedia Interface は、HDMI Licensing LLC の商標または登録商標です。

※その他、記載されている会社名、製品名は、各社の登録商標または商標です。なお、本文中において、®マークや™マークを省略している場合があります。