



USB キャプチャーデバイスシリーズ  
SDI 入力モデル UC1118  
HDMI 入力モデル UC1218  
SDI/HDMI 入力モデル UC2018  
取扱説明書



## 安全にお使いいただく為に

この度は、USB キャプチャーデバイスシリーズをお買い上げ頂き、誠にありがとうございます。  
この取扱説明書は、本製品の使い方と使用上の注意事項について記載しています。

### 安全上のご注意 必ずお守りください

■ご使用になる人や他の人への危害、財産への損害を未然に防ぐため、必ずお守りいただくことを説明しています。  
誤った取扱いをした場合に生じる危険とその程度を、次の区分で説明しています。



#### 警告

誤った取扱いをしたときに、死亡や重傷に結びつく可能性のあるもの。



#### 注意

誤った取扱いをしたときに軽傷または建物・財産などの損害に結びつくもの。

また、本取扱説明書内に使われている記号の意味は下記のとおりです。



操作の注意とヒント



電源プラグを抜く

本製品をご利用になる前に必ず本書をお読みにになり、内容をご確認のうえでご利用ください。

## 警告

- 本取扱説明書で記載されている以外の使い方をしないでください。本取扱説明書の指示に従わずに起きた、いかなる事故・損害に対して、弊社は一切責任を負いません。
- 機器内部に燃えやすいものや、金属などを入れないでください。また、水などをかけないでください。感電や火災の恐れがあります。上記の状態になった場合はすぐにご使用を中止し、販売店または弊社カスタマーサービスにご連絡ください。
- 本製品および、使用するケーブル類を他の高温部（暖房機器など）に近づけないでください。変形したり、保護部が溶けたりし、感電や火災の恐れがあります。
- 本製品の分解、改造は絶対に行わないでください。機器の故障や感電、火災などの恐れがあります。使用中に本体から煙が出たり、異臭・異音等が発生したりする場合は、すぐに使用を中止して AC アダプターおよびご使用のすべてのケーブルを抜き、販売店または弊社までご連絡ください。
- 濡れた手で、本製品およびケーブル類を触らないでください。感電や故障の恐れがあります。
- お手入れの際は、接続ケーブルをすべて抜いてから行ってください。また、科学雑巾、ベンジンやシンナーなどの有機溶剤は使用しないでください。水洗いは絶対に行わないでください。変色や変形、故障の原因になります。汚れがひどい時は、薄めた中性洗剤を柔らかい布に付けてよく絞ってからふき、その後乾いた布で水分を拭き取ってください。
- 本製品は安定した場所に設置してご使用ください。不安定な場所から落としたり、ぶつけたりするなどの衝撃を与えないでください。故障や破損の原因となります。
- 長時間ご使用にならない場合は、安全のため、ケーブル類を全て抜いて保管してください。火災や故障の恐れがあります。
- 本製品は直射日光にあたる場所や、冷暖房機器の近く、温度の高い所（結露しているところ）、ほこりや油、薬品、水などがかかる場所には設置しないでください。

## 注意

- SDI や HDMI、USB ケーブル取付け、取外しの時は慎重に作業を行ってください。乱雑に扱うと機器の故障の原因となります。
- 次のような場所で使用しないでください。
  - (1) 直接日光の当たる場所
  - (2) 湿気や水分のある場所
  - (3) 傾斜のある不安定な場所
  - (4) 静電気の発生する場所
  - (5) 通常の生活環境とは大きく異なる場所
- 長時間の使用後は高温になっております。取扱いにはご注意ください。（火傷をする恐れがあります）
- 長時間ご使用にならない場合は安全の為、USB ケーブル類を全て抜いて保管してください。
- 本製品を譲渡された場合、または中古品に関するサポートは致しかねます。
- 外部的な要因（破損や水没、漏電、過電流など）や、天災などによる故障破損は、サポート対象外です。
- 本製品を廃棄するときは、地方自治体の条例に従ってください。内容については、各地方自治体へお問い合わせください。
- 電源を入れたまま、ケーブルの抜き差しを行わないでください。損傷の原因になり、この原因による故障はサポート対象外となります。
- 本製品を分解されますと保証の対象外となりますのでご注意ください。

※商品のデザイン、仕様、外観、価格は予告なく変更する場合がありますのでご了承ください。

## 目次

□製品概要.....	5
□動作環境.....	6
□同封物の確認(本体・付属品).....	6
□本体各部名称.....	7
□接続方法.....	8
□対応映像フォーマット一覧.....	10
□動作テスト済ソフトウェア&サービス一覧.....	11
□外形寸法.....	12
□ブロックダイヤグラム.....	15
□サポート専用ダイヤル.....	19
□FAQ.....	20
□問い合わせ票.....	23

## □製品概要

USB ビデオキャプチャーデバイスシリーズは、SDI または HDM 端子から最大 1080p60 までの映像信号を PC に転送できる USB ビデオキャプチャーデバイスです。USB 3.1 Gen1(USB 3.0)規格に対応した転送速度 5Gbps の Type-C コネクタを採用。これにより映像信号を非圧縮、かつ低遅延での転送を可能にしました。

SDI または HDMI 端子から PC (Windows/Mac OS) へ映像や音声を転送し、他社製ソフトウェア (「OBS Studio」/「Zoom」/「YouTube Live」/「FaceTime」など) にて録画・ライブ配信が簡単に行えます。

カメラなどの映像出力機器から出力される SDI や HDMI 映像信号を、プラグ&プレイで非圧縮・低遅延 PC 転送できるコンパクトサイズの USB ビデオキャプチャーデバイスシリーズは、テレビ会議、ライブ配信、ゲーム配信、イベントやスタジオ収録など、プロアマ問わずあらゆる場面でご活用いただけます。



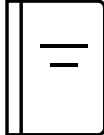
## □動作環境

パソコン	Windows10 搭載パソコン Mac OS 10.15 以降対応パソコン
CPU	Intel 第 5 世代 Core i5 以上 (推奨 Core i7 以上) ※GPU エンコード必須
メモリー	4GB 以上 (推奨 8GB 以上)
USB ポート	USB 3.1 Gen1(USB 3.0) Type A コネクタ または Type-C コネクタ

※すべての機器との動作を保証するものではありません。

## □同封物の確認(本体・付属品)

※同封物は必ずご確認ください。

品名	数量	内容物イメージ
本体	1 台	 <p>※本体イメージは UC2018 です</p>
USB 3.1 Gen1 Type-C to A ケーブル	1 本	 <p>※コネクタに USB3.0 と記載がありますが USB3.0 は旧規格での名称であり、仕様は USB3.1 Gen1 と同じです</p>
使用上の注意・保証書	1 部	

## □本体各部名称

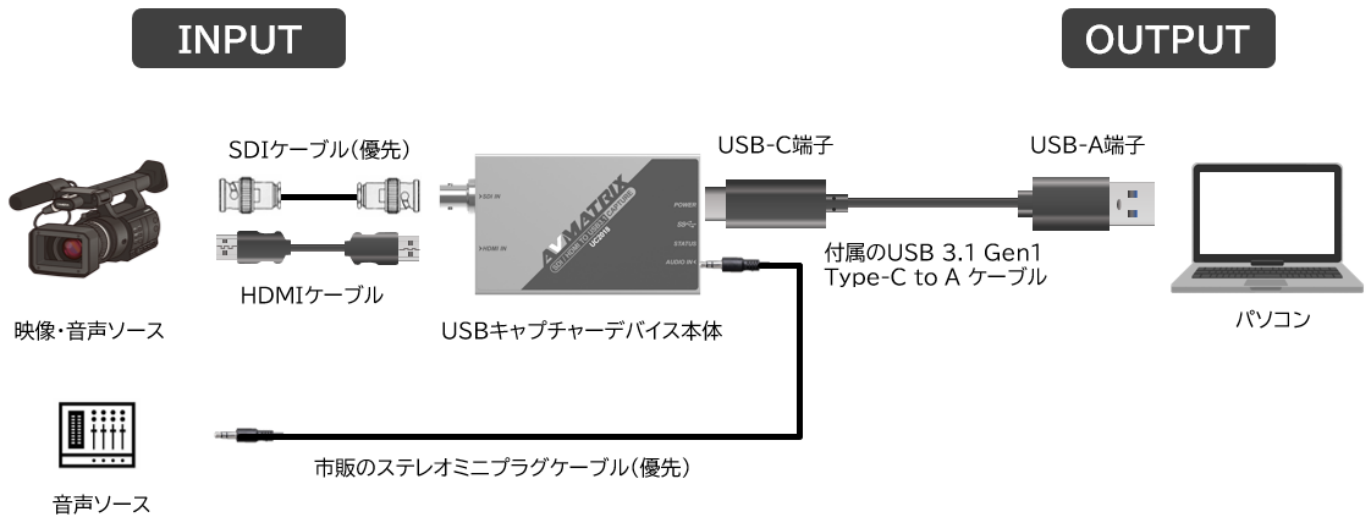


※画像は UC2018 です。

番号	名称・表示	説明
①	SDI IN (SDI 入力端子)	3G/HD/SD-SDI入力端子です。 (UC1118、UC2018のみ)
②	HDMI IN (HDMI 入力端子)	HDMI Type-A入力端子です。HDCP暗号化がされたコンテンツはキャプチャーできません。 (UC1218、UC2018のみ)
③	AUDIO IN (アナログ音声入力端子)	ステレオのアナログ音声入力端子です。 ※映像入力がない場合、音声入力しても USB から音声は伝送されません。
④	STATUS (ステータスランプ)	入力信号の状態を示すステータスランプです。 緑色：SDI、または HDMI 信号が入力されています。 無灯：信号が入力されていません。
⑤	 (USB 3.1 Gen1 Type-C 端子)	USB 3.1 Gen 1 Type-C (USB3.0)端子です。 ※付属の USB 3.1 Gen1 Type-C to A ケーブルを使用してください。
⑥	POWER (電源ランプ)	電源入力の状態を示す電源ランプです。 緑色：電源が入力されています。 無灯：電源が入力されていません。

## □接続方法

キャプチャーしたい映像信号端子を本機の対応する入力端子へ接続し、本機の USB 3.1 Gen1 Type-C 端子とパソコンを付属の USB 3.1 Gen1 Type-C to A ケーブルで接続してください。パソコンには WEB カメラとして認識されます。



## 正しくつながっているか確認する

### Windows の場合

1. デスクトップ画面左下の Windows ボタンを右クリックし、[デバイスマネージャー]を起動する
2. [カメラ]をダブルクリックし[AVMATRIX USB Capture Video]が表示されていることを確認する
3. [オーディオの入力および出力]をクリックし[AVMATRIX USB Capture Audio]が表示されていることを確認する

### Mac の場合

1. [QuickTimePlayer]を起動する
2. [ファイル]→[新規ムービー収録]を選択する
3. [カメラ][マイク]で[AVMATRIX USB Capture Video]を選択し表示されていることを確認する

※UC2018 には SDI 入力端子と HDMI 入力端子があり、同時に接続した場合、SDI 入力端子の信号が優先されます。

※入力信号の解像度やフォーマットを変更した場合、必ず各ケーブルを差し直してから、ソフトウェアを再起動してください。



※注意: 本機の USB 3.1 Gen1 Type-C 端子は仕様上、奥行きが浅くなっています。一番奥にさした状態でも端子の金属部分が 3mm 程度露出しますが正常な状態です。無理に押し込もうとすると機器が破損する恐れがあります。



正常な状態: 端子の金属部分が 3mm 程露出している  
接続の目安: カチッとハマるまで挿し込み、それ以上は押し込まないでください。

## □対応映像フォーマット一覧

### 対応映像フォーマット

入力端子	フォーマット	解像度	周波数(Hz)
SDI (UC1118/UC2018 のみ)	3G (Level A)	1080p	60 / 59.94 / 50
	HD	1080p	30 / 29.97 / 25 / 24 / 23.98
		1080psF	30 / 29.97 / 25 / 24 / 23.98
		1080i	60 / 59.94 / 50
		720p	60 / 59.94 / 50 / 30 / 29.97 / 25 / 24 / 23.98
	SD	625i (576i)	50
HDMI (UC1218/UC2018 のみ)	1080p	60 / 59.94 / 50 / 30 / 29.97 / 25 / 24 / 23.98	
	1080i	60 / 50	
	720p	60 / 59.94 / 50 / 30 / 29.97 / 25 / 24 / 23.98	
	576p	50	
	576i	50	
	480p	60 / 59.94	
	480i	60 / 59.94	

※SDI カラースペース: RGB 4:4:4 10bit/12bit、YCbCr 4:4:4 10bit/12bit、YCbCr 4:2:2 10bit

※SMPTE 準拠規格: SMPTE 292M / 259M / 296M / 352M / 424M / 425M (レベル A)

※HDMI カラースペース: YUV 4:2:2 10bit

**※入力信号の解像度やフォーマットを変更した場合、必ず各ケーブルを差し直してから、ソフトウェアを再起動してください。**

## □動作テスト済ソフトウェア&サービス一覧

ソフトウェア・サービス	OS	
	Windows 10	macOS
OBS Studio	○	○
Skype <sup>®</sup>	×	○
Zoom <sup>®</sup>	○	○
Microsoft Teams <sup>®</sup>	○	○
Wirecast <sup>®</sup>	○	○
Google Meet <sup>®</sup> (Chrome)	○	○
YouTube Live <sup>®</sup> (Chrome)	○	○
Camtasia <sup>®</sup>	○	○
vMix <sup>®</sup>	○	-
QuickTime Player <sup>®</sup>	-	○
FaceTime <sup>®</sup>	-	○

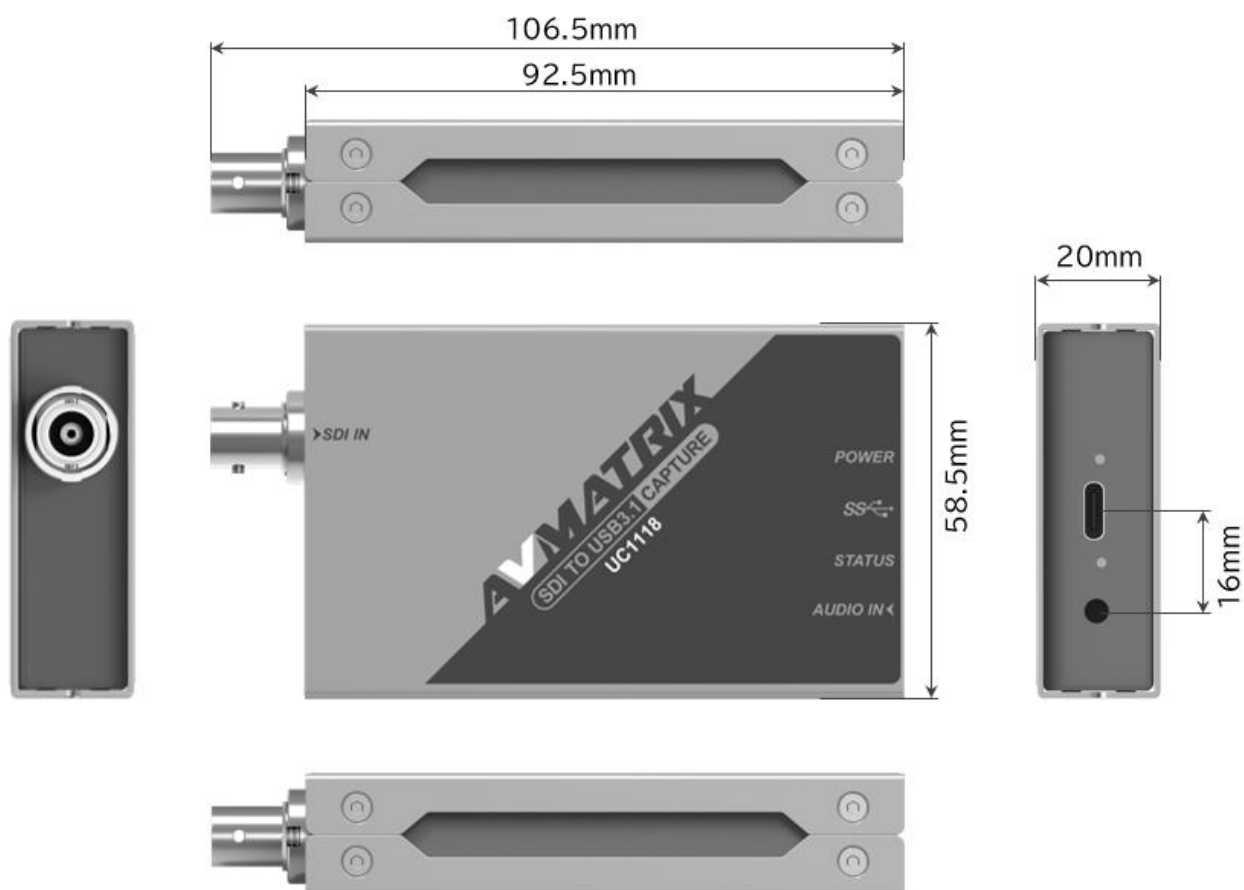
**※全ての機器、環境及びソフトウェアでの動作を保証するものではありません。**

**※入力信号の解像度やフォーマットを変更した場合、必ず各ケーブルを差し直してから、ソフトウェアを再起動してください。**

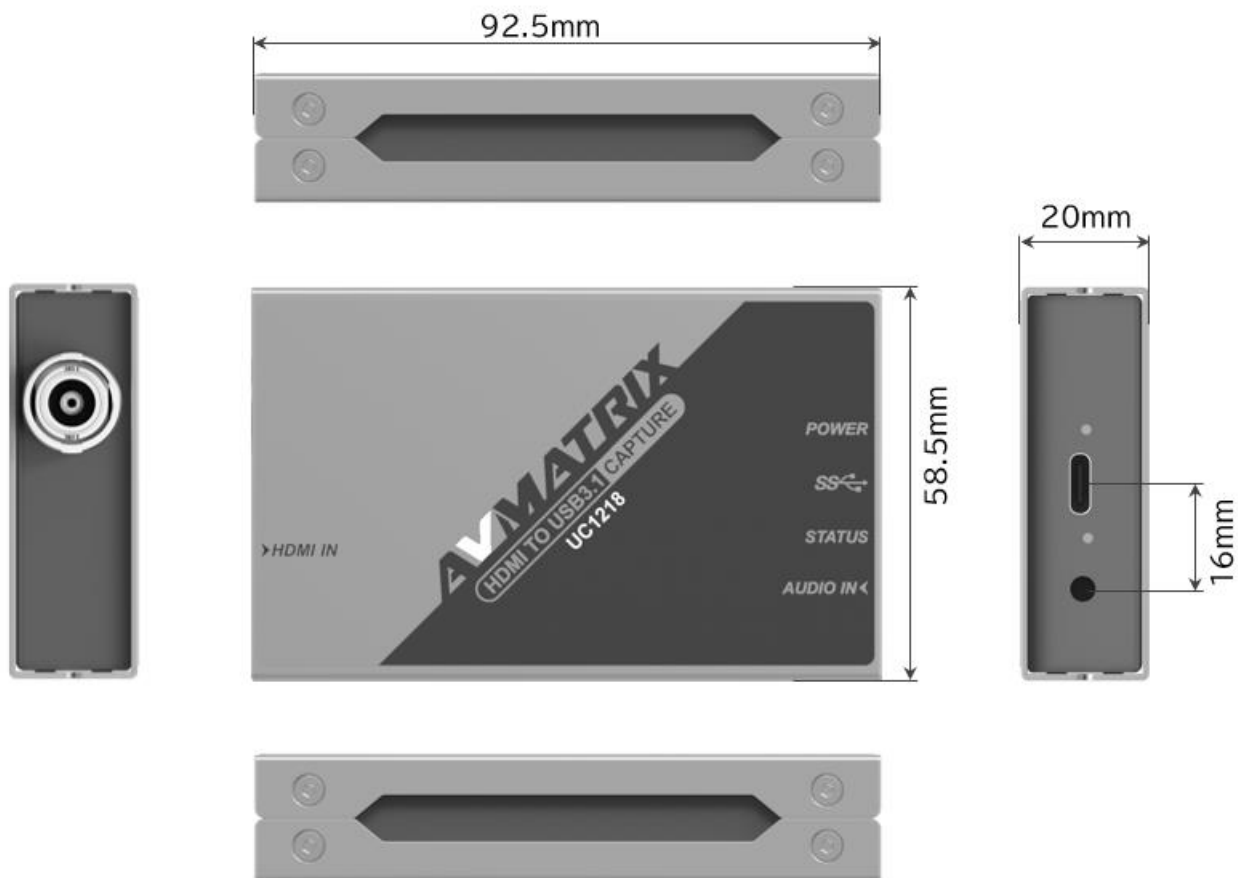
**※最新の情報はホームページ(<https://avmatrixjp.net>)をご確認ください。**

## □外形寸法

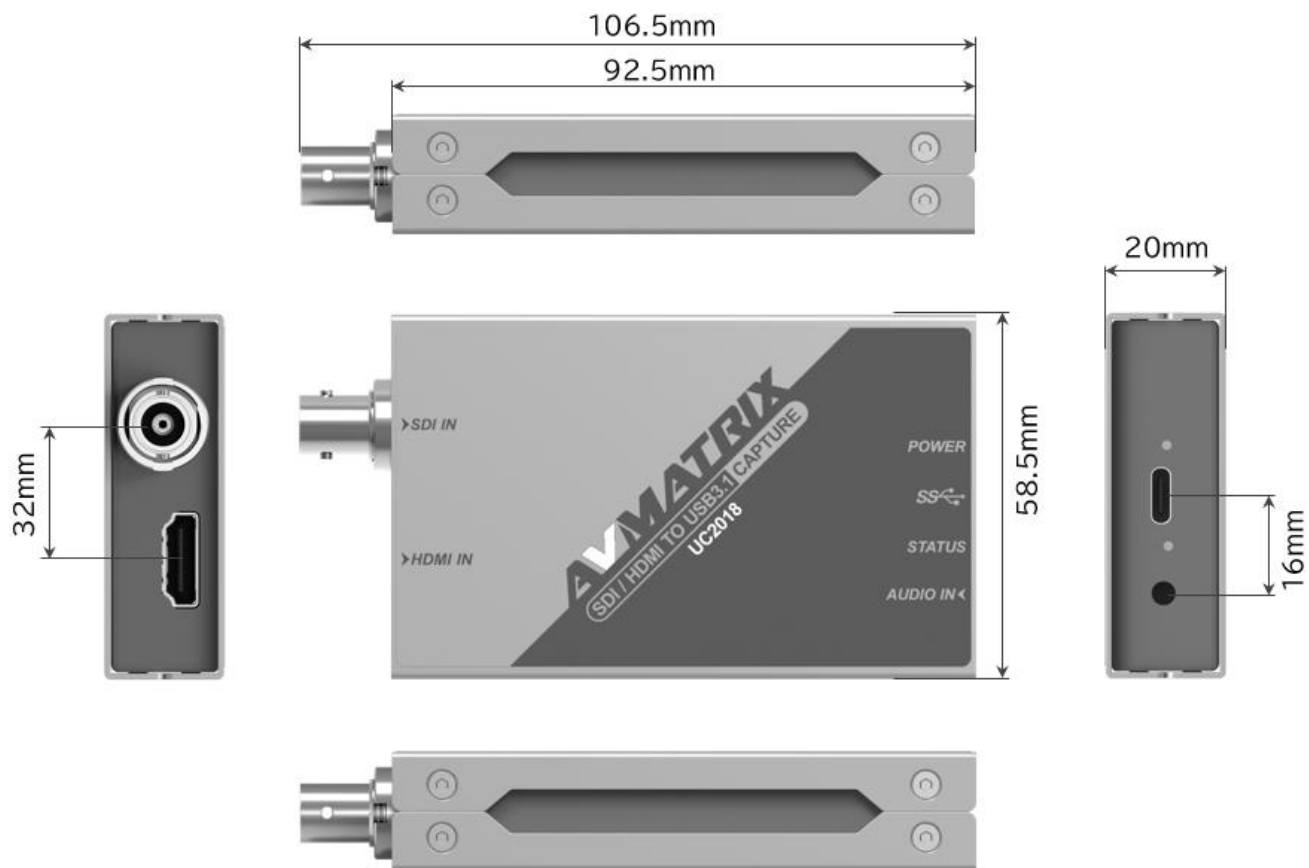
UC1118



## UC1218

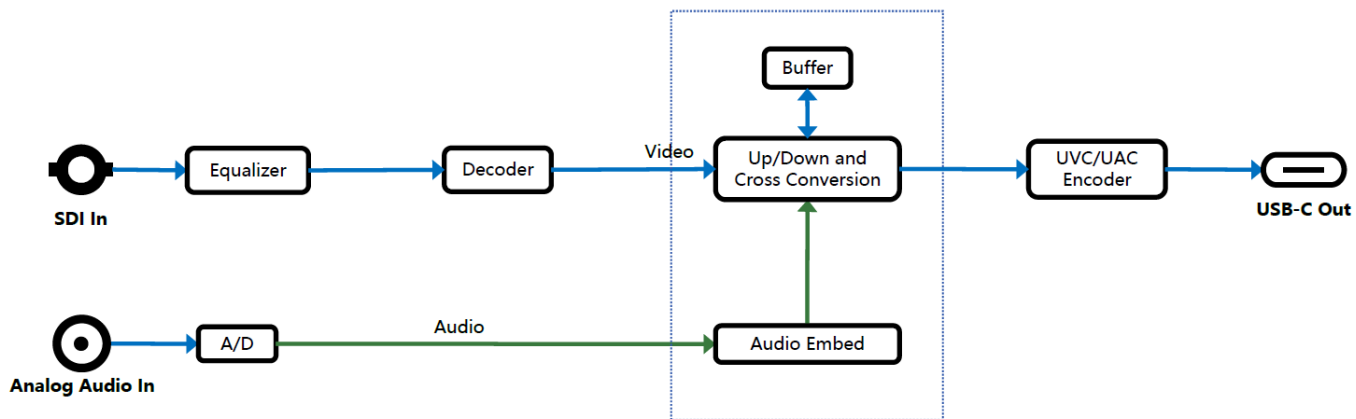


## UC2018

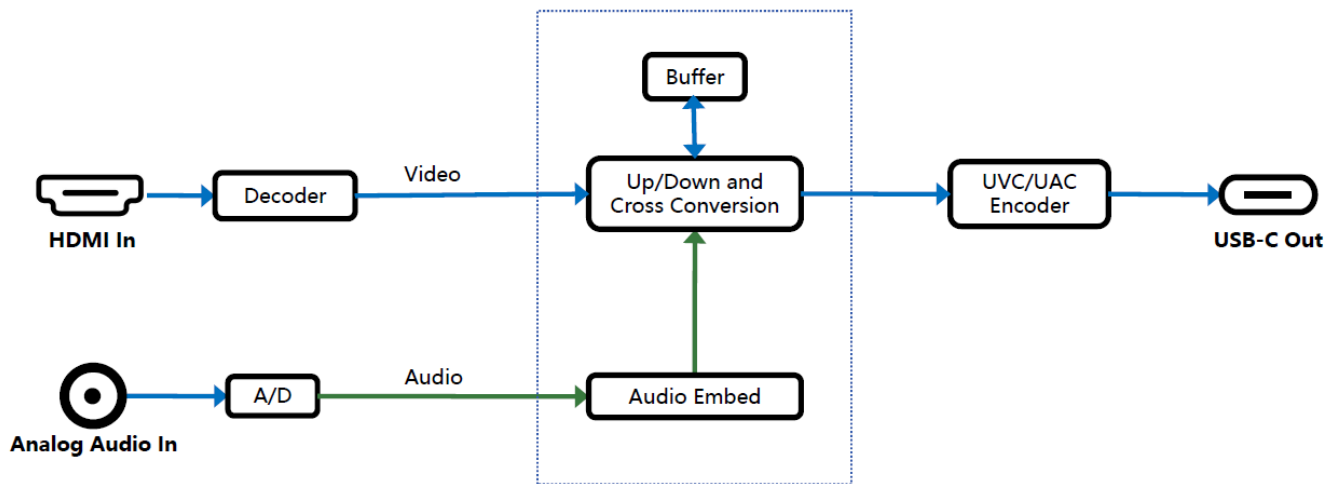


## □ブロックダイアグラム

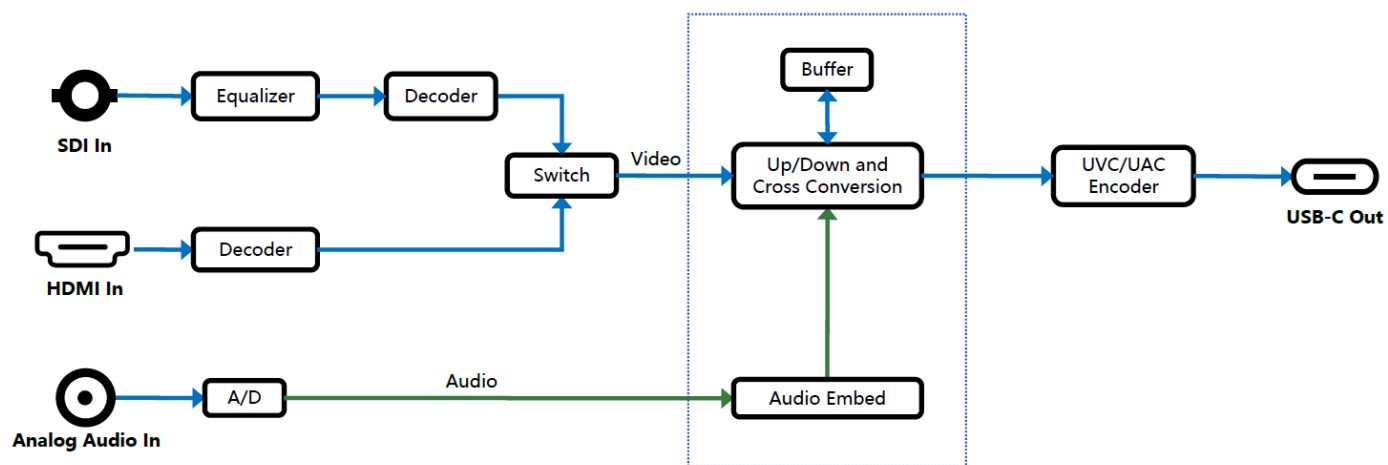
### UC1118



### UC1218



## UC2018





## □製品仕様

型番	UC1118	UC1218	UC2018
入力	SD/HD/3G-SDI×1 系統 3.5 ミニピン入力端子×1 系統	HDMI 1.4a Type A ×1 系統 3.5 ミニピン入力端子×1 系統	SD/HD/3G-SDI×1 系統 HDMI 1.4a Type A ×1 系統 3.5 ミニピン入力端子×1 系統
出力	USB Type C 3.1 Gen1 ×1 (最大転送ビットレート 200Mbps)		
SDI 入力映像 フォーマット	1080p 60/59.94/50 1080p 30/29.97/25/24/23.98 1080PsF 30/29.97/25/24/23.98 1080i 60/59.94/50 720p 60/59.94/50 720p 30/29.97/25/24/23.98 625i 50	-	1080p 60/59.94/50 1080p 30/29.97/25/24/23.98 1080PsF 30/29.97/25/24/23.98 1080i 60/59.94/50 720p 60/59.94/50 720p 30/29.97/25/24/23.98 625i 50
SDI 準拠規格	SMPTE 292M / 259M / 296M / 352M / 424M / 425M (レベル A)	-	SMPTE 292M / 259M / 296M / 352M / 424M / 425M (レベル A)
SDI カラースペース	RGB 4:4:4 10bit/12bit YCbCr 4:4:4 10bit/12bit YCbCr 4:2:2 10bit	-	RGB 4:4:4 10bit/12bit YCbCr 4:4:4 10bit/12bit YCbCr 4:2:2 10bit
HDMI 入力映像 フォーマット	-	1080p 60/59.94/50 1080p 30/29.97/25/24/23.98 1080i 60/50 720p 60/59.94/50 720p 30/29.97/25/24/23.98 576p 50 / 576i 50 480p 60/59.94 480i 60/59.94	1080p 60/59.94/50 1080p 30/29.97/25/24/23.98 1080i 60/50 720p 60/59.94/50 720p 30/29.97/25/24/23.98 576p 50 / 576i 50 480p 60/59.94 480i 60/59.94
HDMI カラースペース	-	YUV 4:2:2 10bit	
USB 通信規格	UVC 1.1(USB video class) & UAC 1.0 (USB audio class) 規格		
出力映像 フォーマット	1080p 60/50 1080p 30/25/24 1080i 60/50 720p 60/50 720p 30/25		
出力映像 カラースペース	YUY2 4:2:0		
オーディオデコード	2ch / 16bit PCM / 48kHz / 1536kbps		
対応 OS	Windows10、macOS(10.15~)		
寸法	92.5 x 58.5 x20 mm※突起物含まず		
重量	約 220g	約 210g	約 220g
動作温度	-20~60°C		
保存温度	-30~70°C		
動作/保存湿度	0~90% ※結露なきこと		
消費電力	最大 3.5W		
付属品	USB 3.1 Gen1 Type-C to A ケーブル ×1 / 保証書		
認証	FCC / CE / RoHS		
保証期間	ご購入から 3 年間		

※HDMI 入力端子は HDCP には対応していません。HDCP 暗号化されたコンテンツはキャプチャーできません。

※UC2018 には HDMI 入力端子と SDI 入力端子があり、同時接続した場合、SDI 入力端子が優先されます。

※USB の接続には必ず付属の USB 3.1 Gen1 Type-C to A ケーブル を使用してください。

※USB3.1 Gen1 ポートのデータ転送速度が 200Mbps 以下の場合、1080p60fps の映像が正常に表示されない場合があります。

※3G-SDI はレベル A のみ対応しています。

※HDMI、HDMI ロゴ、および High-Definition Multimedia Interface は、HDMI Licensing LLC の商標または登録商標です。

※Microsoft、Windows、Windows ロゴ、Office ロゴは、米国 Microsoft Corporation およびその他の国における登録商標または商標です。

※Apple、App Store、Finder、iPad、iPad Air、iPad mini、iPhone、iPod、iPod touch、Lightning、Mac、macOS、Made for iPhone and iPad ロゴ、OS X、Safari および Time Machine は、Apple Inc.の商標です。

※AVMATRIX は MATRIX ELECTRONIC TECHNOLOGY 社の登録商標です。

※記載されているソフトウェア名・製品名・サービス名などは各社の商標、または登録商標です。

※外観、および各仕様につきましては予告なく変更する場合がございます。予めご了承ください。

※全ての機器、環境及びソフトウェアとの動作を保証するものではありません。

※仕様および外観は製品改良のため、予告なく変更されることがあります。

※本製品の故障、もしくは使用によって生じた本製品または接続製品、及び接続製品内に保存されたデータの毀損・消失などについて弊社は一切の責任を負いません。重要なデータについては必ず定期的にバックアップを取るなどの措置を講じてください。

## □サポート専用ダイヤル

- ・サポート専用ダイヤルにお電話される前に・・・  
まずは 20 ページの FAQ をご確認ください。

それでも治らない場合：

# TEL: 03-5206-3338

受付時間：月～金 9:00～17:00 ※祝祭日、年末年始を除く

お問合せの際は以下内容をご確認下さい。

- ・FAQ
- ・製品の型番
- ・ご質問内容(症状)

※可能な限りお電話しながら操作可能な状態でご連絡下さい。

本製品は日本国内での対応となります。国外での使用に関して発生した不具合  
に関してはいかなる責任も負いかねます。

また日本国外からの問い合わせ、技術サポートは行っておりません。

## □FAQ

症状	確認	対策
電源が見つからない	USB 3.1 Gen1 Type-C to A ケーブルはしっかりと奥まで接続されていますか。	付属の USB 3.1 Gen1 Type-C to A ケーブルをしっかりと奥まで接続してください。また、他のパソコンを試してみてください。
	電源ランプは点灯していますか。	ランプが無灯の場合、本機に電源が入力できていないことを示します。上記の対策を試してもランプが無灯の場合はサポートまでご連絡ください。
映像が表示されない	本機の対応するフォーマットで映像を入力していますか。	入力映像のフォーマットと本機の対応するフォーマット(10 ページ)が一致しているか確認してください。
	ケーブルの長さや仕様は信号の規格に沿っていますか。	SDI や HDMI は規格により、各フォーマットでのケーブル長や仕様が定められています。仕様に沿ったケーブルかどうか確認してください。
	SDI、または HDMI ケーブルは正しく接続されていますか。	各映像ケーブルを差し直してください。
	HDMI 信号で HDCP 暗号化された信号を入力していますか。	HDCP 暗号化された信号はキャプチャーできません。ゲーム機などの場合は HDCP を無効(オフ)にしてください。
	USB 3.1 Gen1(USB 3.0)ポート搭載のパソコンを使用していますか。	本機を USB 3.1 Gen1(USB 3.0)ポートに接続しているかご確認ください。また、ポートから抜き差ししたり、他のポートに接続して動作するか確認してください。
	パソコンの動作環境は満たしていますか。	動作環境(6 ページ)を確認してください。

映像が表示されない	入力解像度やフォーマットを変更しましたか。	入力信号の解像度やフォーマットを変更した場合、必ず各ケーブルを差し直してから、ソフトウェアを再起動してください。
	ステータスランプは点灯していますか。	ランプが無灯の場合、本機に信号が入力できていないことを示します。上記の対策を試してもランプが無灯の場合はサポートまでご連絡ください。
音声がでない	接続している映像出力機器の音声は出ていますか。	映像出力機器の音声が消音（ミュート）設定になっていないか確認してください。
	音声出力機器の音声は出ていますか。	アナログ音声入力端子に接続した音声出力機器の設定を確認してください。
	SDI の音声チャンネル設定は仕様に沿っていますか。	ご利用の機器の音声チャンネルと本機の対応する音声チャンネルが一致しているか確認してください。
パソコンに認識されない	本機とパソコンは正しくつながっていますか。 [Windows の場合]	正しくつながっているか確認してください。 1. デスクトップ画面左下の Windows ボタンを右クリックし、[デバイスマネージャー]を起動する 2. [カメラ]をダブルクリックし [AVMATRIX USB Capture Video]が表示されていることを確認する 3. [オーディオの入力および出力]をクリックし [AVMATRIX USB Capture Audio]が表示されていることを確認する

<p>パソコンに認識され ない</p>	<p>本機とパソコンは正しくつなが っていますか。 [mac の場合]</p>	<p>正しくつながっているか確認してください。 1. [QuickTimePlayer]を起動する 2. [ファイル]→[新規ムービー収録]を 選択する 3. [カメラ][マイク]でし[AVMATRIX USB CaptureVideo]を選択し表示され ていることを確認する</p>
-------------------------	---	--



お問い合わせ内容:

(なるべく詳しくお書き下さい)

接続機器の使用環境(メーカー、型番など)

回答:

担当: