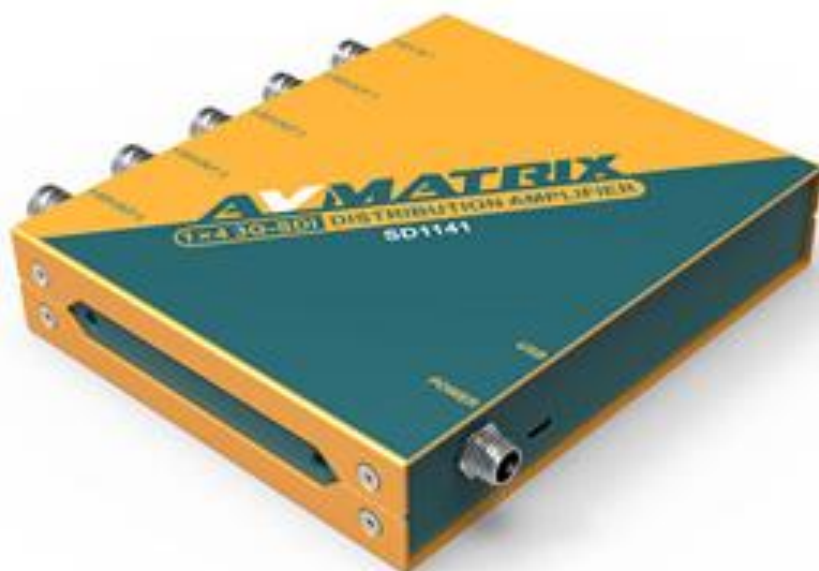




リクロック搭載 3G-SDI 4 分配器  
SD1141  
取扱説明書



# 安全にお使いいただく為に

この度は、SD1141 をお買い上げ頂き、誠にありがとうございます。

この取扱説明書は、本製品の使い方と使用上の注意事項について記載しています。

## 安全上のご注意 必ずお守りください

■ご使用になる人や他の人への危害、財産への損害を未然に防ぐため、必ずお守りいただくことを説明しています。

誤った取扱いをした場合に生じる危険とその程度を、次の区分で説明しています。



### 警告

誤った取扱いをしたときに、死亡や重傷に結びつく可能性のあるもの。



### 注意

誤った取扱いをしたときに軽傷または建物・財産などの損害に結びつくもの。

また、本取扱説明書内に使われている記号の意味は下記のとおりです。



操作の注意とヒント



電源プラグを抜く

本製品をご利用になる前に必ず本書をお読みになり、内容をご確認のうえにご利用ください。

 **警告**

- 本取扱説明書で記載されている以外の使い方をしないでください。本取扱説明書の指示に従わずに起きた、いかなる事故・損害に対して、弊社は一切責任を負いません。
- 機器内部に燃えやすいものや、金属などを入れないでください。また、水などをかけないでください。  
感電や火災の恐れがあります。上記の状態になった場合はすぐにご使用を中止し、販売店または弊社カスタマーサービスにご連絡ください。
- 本製品および、使用するケーブル類を他の高温部(暖房機器など)に近づけないでください。変形したり、保護部が溶けたりし、感電や火災の恐れがあります。
- 本製品の分解、改造は絶対に行わないでください。機器の故障や感電、火災などの恐れがあります。使用中に本体から煙が出たり、異臭・異音等が発生したりする場合は、すぐに使用を中止して AC アダプターおよびご使用のすべてのケーブルを抜き、販売店または弊社までご連絡ください。
- AC アダプターを抜き挿しする場合は、必ず挿入部を持って抜いてください。コードを引っ張って抜いたりすると、ケーブルの断線、動作不具合、感電や火災の恐れがあります。
- 濡れた手で、本製品およびケーブル類を触らないでください。感電や故障の恐れがあります。
- お手入れの際は、接続ケーブルをすべて抜いてから行ってください。また、科学雑巾、ベンジンやシンナーなどの有機溶剤は使用しないでください。水洗いは絶対に行わないでください。変色や変形、故障の原因になります。  
汚れがひどい時は、薄めた中性洗剤を柔らかい布に付けてよく絞ってからふき、その後乾いた布で水分を拭き取ってください。
- 本製品は安定した場所に設置してご使用ください。不安定な場所から落としたり、ぶつけたりするなどの衝撃を与えないでください。故障や破損の原因となります。
- 長時間ご使用にならない場合は、安全のため AC アダプター、ケーブル類を全て抜いて保管してください。火災や故障の恐れがあります。
- 本製品は直射日光にあたる場所や、冷暖房機器の近く、温度の高い所(結露しているところ)、ほこりや油、薬品、水などがかかる場所には設置しないでください。

## 注意

- 本製品を密閉された場所、屋外での使用や、長時間の連続使用は避けてください。
- 付属の AC アダプターは専用品です。他社製品はご使用になれません。
- 長時間ご使用にならない場合は安全の為、ACアダプター、ケーブル類を全て抜いて保管してください。
- 本機に接続するケーブルには抵抗入りケーブルを使用しないでください。
- 本製品を譲渡された場合、または中古品に関するサポートは致しかねます。
- 外部的な要因(破損や水没、漏電、過電流など)や、天災などによる故障破損は、サポート対象外です。
- 本製品を廃棄するときは、地方自治体の条例に従ってください。内容については、各地方自治体へお問い合わせください。
- 電源を入れたまま、ケーブルの抜き差しを行わないでください。損傷の原因になり、この原因による故障はサポート対象外となります。
- 本製品を分解されますと保証の対象外となりますのでご注意ください。

※商品のデザイン、仕様、外観、価格は予告なく変更する場合がありますのでご了承ください。

## 目次

□製品概要 .....	6
□同封物の確認(本体・付属品) .....	7
□本体各部名称 .....	8
□電源ランプ・ステータスランプについて .....	9
□基本操作 .....	10
□対応映像フォーマット一覧 .....	12
□専用マウントブラケットの取付方法 .....	13
□外形寸法 .....	14
□ブロックダイヤグラム .....	15
□製品仕様 .....	16
□サポート専用ダイヤル .....	17
□FAQ .....	18
□問い合わせ票 .....	19

## □製品概要

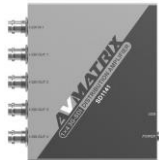


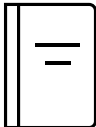
SD1141 は、リクロック機能を搭載し最長 120m までのケーブル補償に対応し、入力された 3G/HD/SD-SDI を 4 分配出力する SDI 分配器です。入力信号は SMPTE 規格に準拠した 3G/HD/SD-SDI の信号に対応するほか、DVB-ASI にも対応します。また、入力信号に重畳されるタイムコードデータやエンベデッドオーディオデータは、すべての出力端子にそれぞれ分配出力されます。

### 主な特長

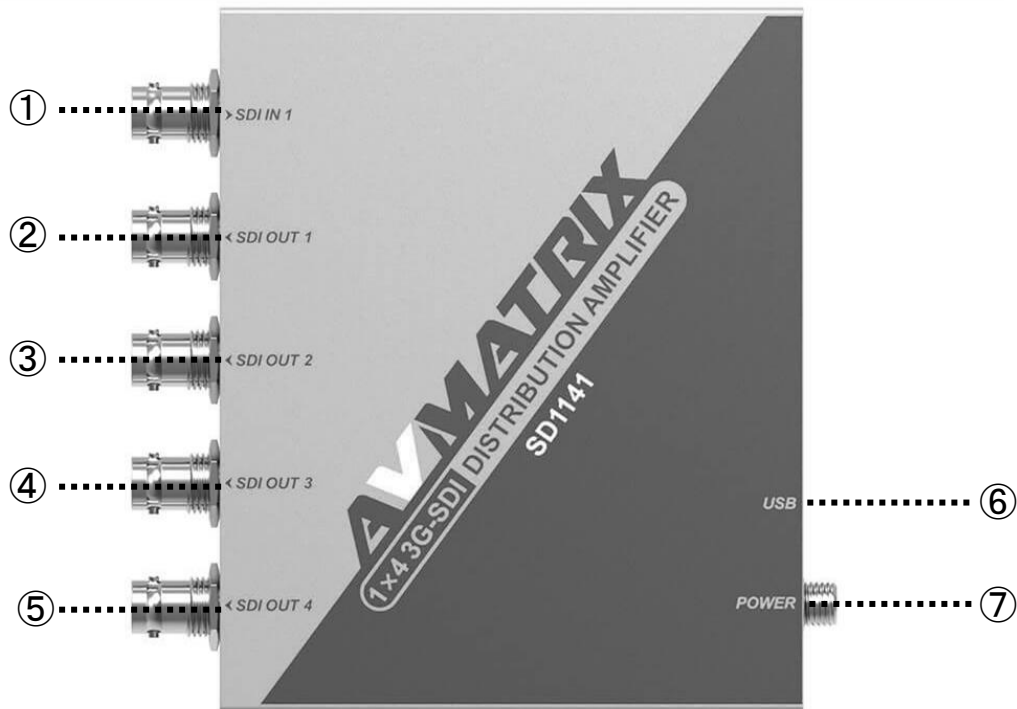
- SDI 4 分配
- 3G/HD/SD-SDI マルチフォーマット対応
- リクロック&イコライザ機能搭載
- 入力信号のケーブル補償機能 3G-SDI 120m (5C-FB)
- タイムコード及びエンベデッドオーディオの分配に対応
- ネジロック式 DC コネクタ採用の電源入力搭載
- Micro USB 端子からの 5V 電源供給対応
- 強固なメタル筐体で専用マウントブラケット付属
- 安心の 3 年保証

## □同封物の確認(本体・付属品)

※同封物は必ずご確認ください。

品名	数量	内容物イメージ
本体	1台	
ACアダプター	1本	
専用マウントブラケット	2個	
使用上の注意・保証書(本書)	1部	

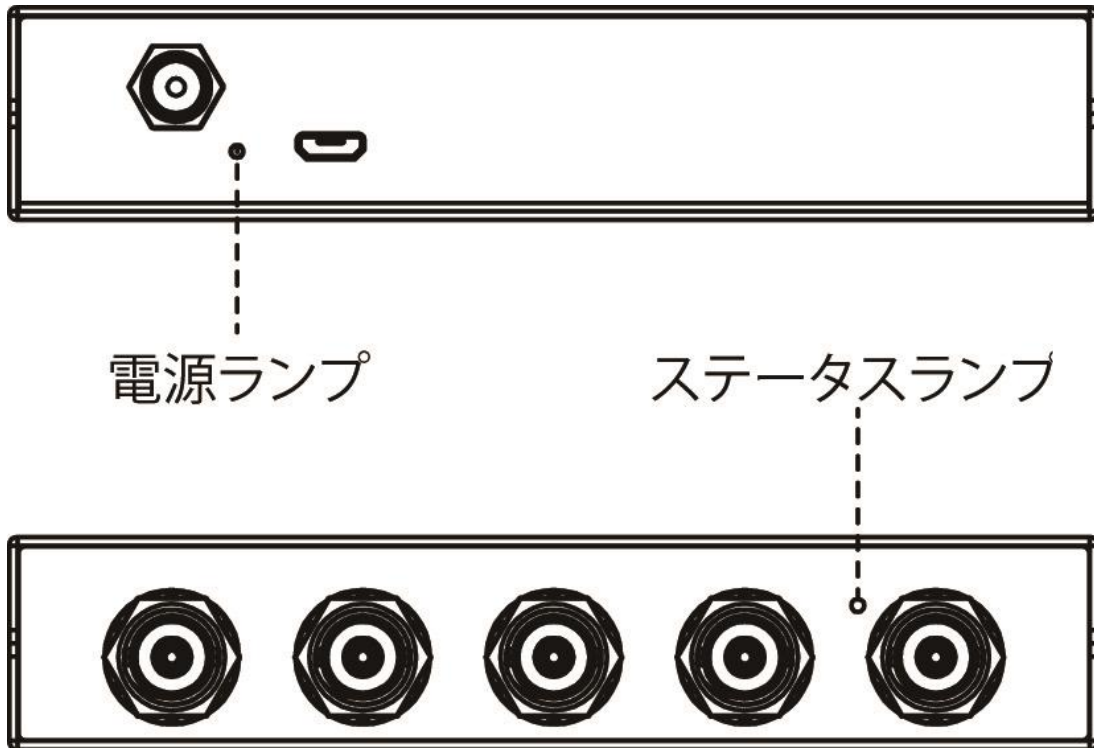
## □本体各部名称



番号	名称	説明
①	SDI IN (SDI 入力端子)	3G/HD/SD-SDI 入力端子です。
②	SDI OUT 1 (SDI 出力端子 1)	3G/HD/SD-SDI 出力端子 1～4 です。SDI 信号は 4 系統から同時出力されます。 DVB-ASI 信号は SDI 出力端子 2、及び 4 からのみ出力されます。
③	SDI OUT 2 (SDI 出力端子 2)	
④	SDI OUT 3 (SDI 出力端子 3)	
⑤	SDI OUT 4 (SDI 出力端子 4)	
⑥	USB (電源供給用 micro USB 端子)	電源供給用の micro USB 接続端子です。 USB にて給電したい場合は、市販の USB ケーブルを本端子に接続します。
⑦	POWER (電源入力)	DC5～17V 対応ネジロック式電源入力端子です。 付属の AC アダプターを差し込みます。



## □電源ランプ・ステータスランプについて



**電源ランプ:** 電源入力の状態を示す電源ランプ(緑)です。

**ステータスランプ:** 入出力信号の状態を示すステータスランプです。

入出力の各ステータスランプは信号フォーマットによって点灯する色が変わります。

フォーマット	ステータスランプ
<b>2K DCI</b> 2048x1080p 30 / 29.97 / 25 / 24 / 23.98 2048x1080Psf 30 / 29.97 / 25 / 24 / 23.98	青色
<b>3G</b> 1080p 60 / 59.94 / 50	
<b>HD</b> 1080p 30 / 29.97 / 25 / 24 / 23.98 1080Psf 30 / 29.97 / 25 / 24 / 23.98 1080i 60 / 59.94 / 50 720p 60 / 59.94 / 50 / 30 / 29.97 / 25 / 24 / 23.98	緑色
<b>SD</b> 625i(576i) 50 / 525i(480i) 59.94	
	赤色

## □基本操作

### 電源/映像信号を接続する

注意：本機に他の映像入出力機器を正しく接続したら、必ず次の手順で電源接続をしてください。誤った手順で操作すると、誤作動や故障の原因になる場合があります。

本機の電源は必ず最後に通電してください。

### 電源接続手順

#### 起動前

1. 本機と接続するすべての機器の電源がオフになっていることを確認してください。
2. 全ての機器との接続完了後、各機器の電源をオンにしてください。

#### 本機の電源を接続する(付属の AC アダプターを使う)

1. 本機の電源入力端子に付属 AC アダプターを接続してください。端子は奥までしっかり差して、ネジを回してロックしてください。



## 市販の USB 電源を接続する

付属 AC アダプターの代わりに市販の給電可能な micro USB タイプの機器で本機に給電可能です。:DC 5V/500mA 以上

### 接続手順

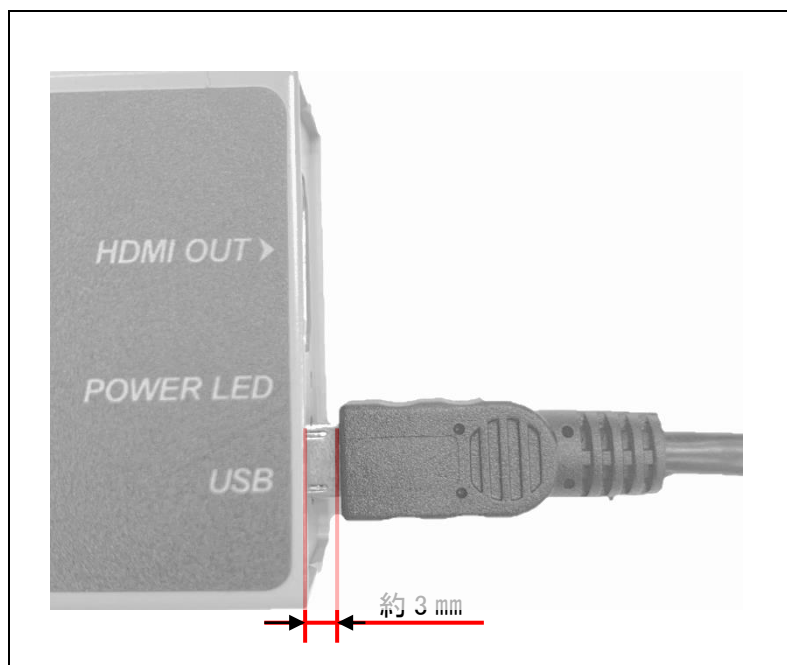
#### 起動前

1. 本機と接続するすべての機器の電源がオフになっていることを確認してください。
2. 全ての機器との接続完了後、各機器の電源をオンにしてください。

#### 本機の電源を接続する(市販の USB 給電機器を使う)

1. 本機の電源供給用 micro USB 端子に市販の USB 給電機器の micro USB 側を接続してください。

**※注意:** 本機の micro USB 端子は仕様上、奥行きが浅くなっています。一番奥にさした状態でも端子の金属部分が 3mm 程度露出しますが正常な状態です。無理に押し込もうとすると機器が破損する恐れがあります。



正常な状態: 端子の金属部分が 3mm 程露出している

接続の目安: カチッとハマるまで挿し込み、それ以上は押し込まないでください。

## □対応映像フォーマット一覧

### 対応映像フォーマット

入出力端子	SDI フォーマット	解像度	周波数(Hz)
SDI	2K DCI	2048x1080p	30 / 29.97 / 25 / 24 / 23.98
		2048x1080Psf	30 / 29.97 / 25 / 24 / 23.98
	3G (Level A/B)	1080p	60 / 59.94 / 50
	HD	1080p	30 / 29.97 / 25 / 24 / 23.98
		1080Psf	30 / 29.97 / 25 / 24 / 23.98
		1080i	60 / 59.94 / 50
		720p	60 / 59.94 / 50 30 / 29.97 / 25 / 24 / 23.98
	SD	625i (576)	50
		525i (480)	59.94

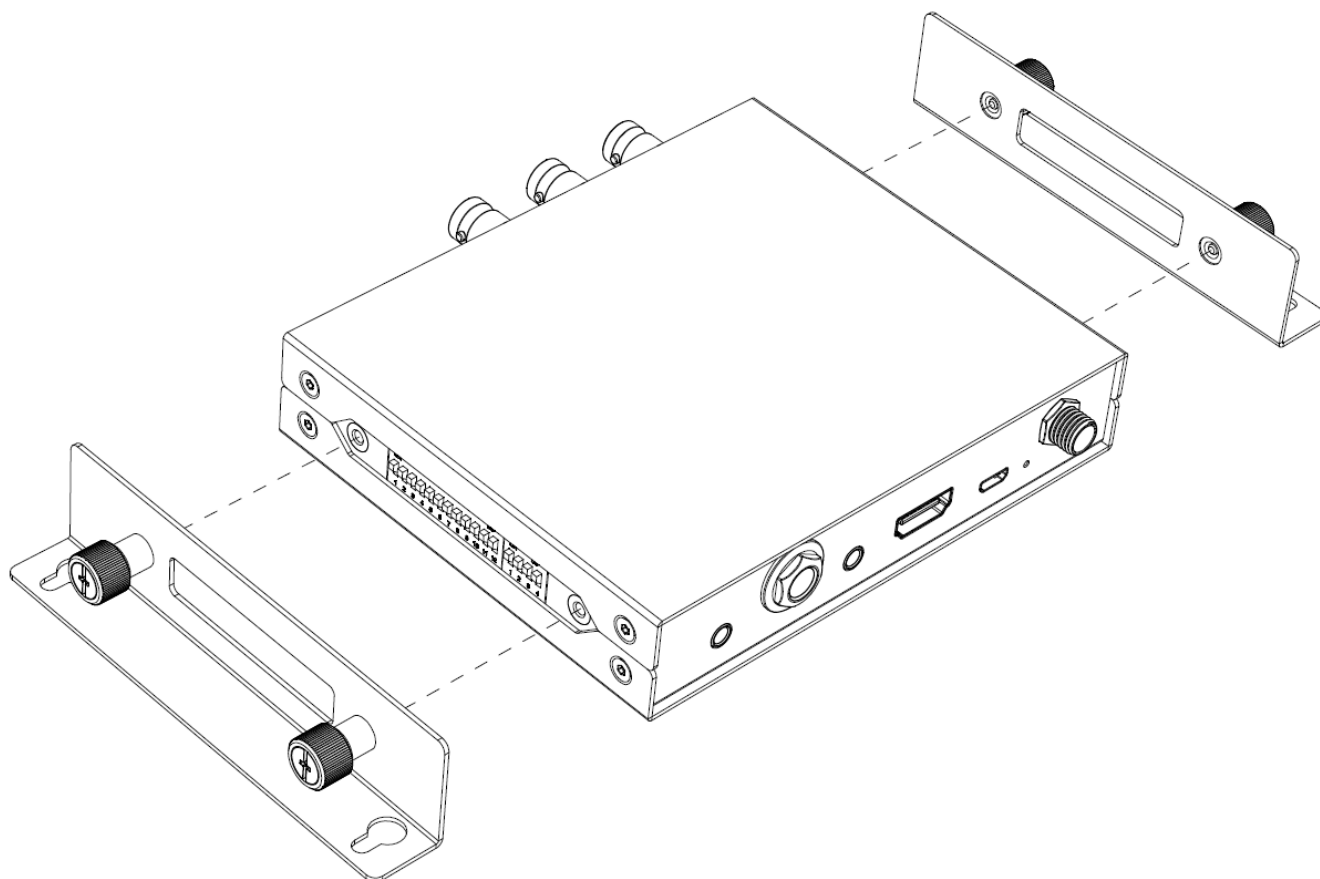
※SMPTE 準拠規格： SMPTE 372M / 259M / 292M / 296M / 352M /  
424M / 425M (レベル A/B)

※カラースペース : RGB 4:4:4 10bit、12bit / YUV 4:2:2 10bit、12bit /  
YUV 4:4:4 10bit、12bit / XYZ 4:4:4 12bit

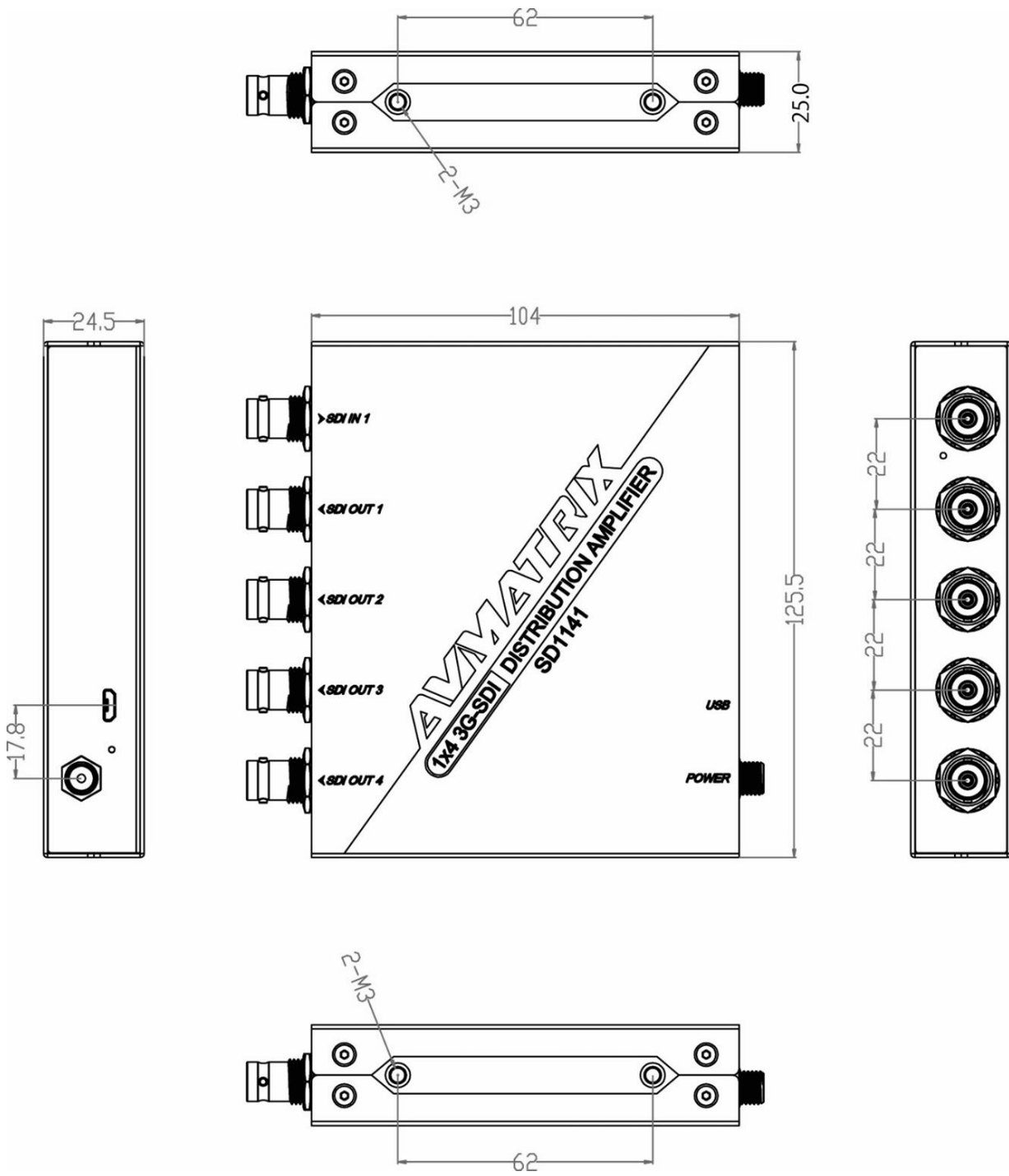
※DVB-ASI 対応 : SDI 出力端子 2 及び 4 のみ対応

## □専用マウントブラケットの取付方法

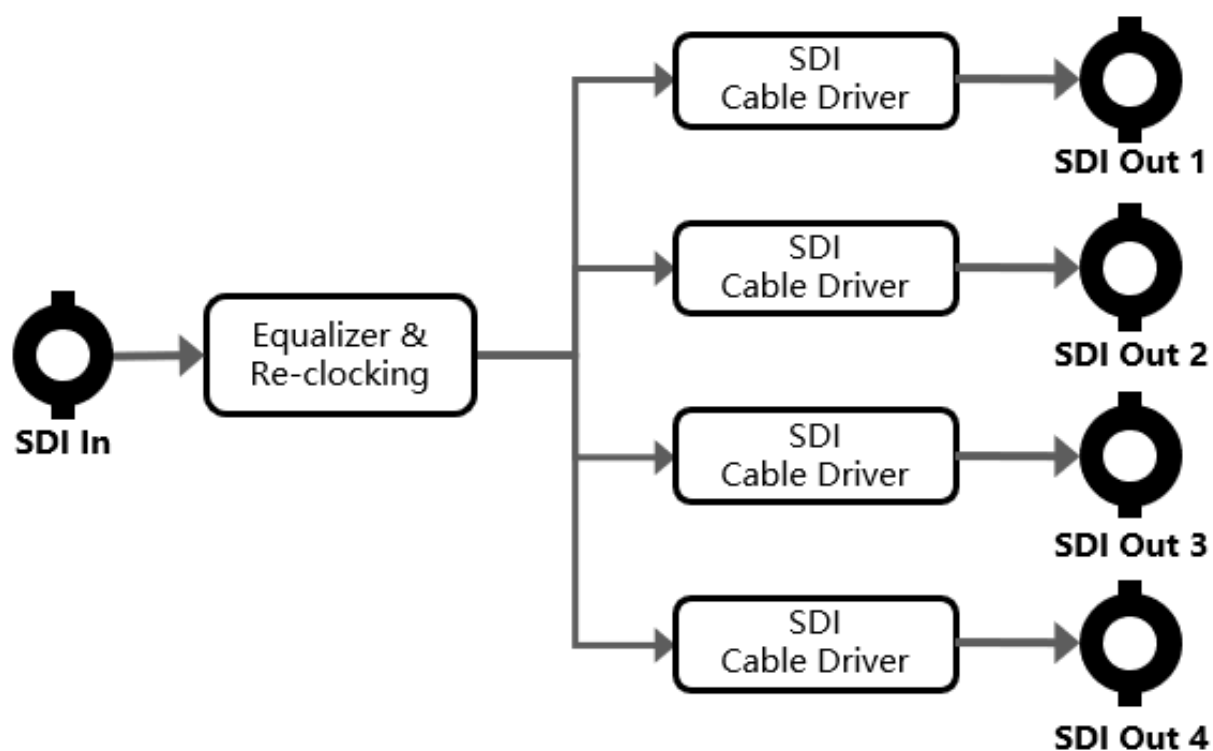
付属の専用マウントブラケットを下図の位置に合わせ、ネジをしっかり奥まで締めてください。緩む場合はプラスドライバーを使ってしっかりと締めてください。取り外す場合はその逆の手順で取り外してください。



# 外形寸法



## □ブロックダイヤグラム



## □製品仕様

型番		SD1141
入力端子	SDI	3G/HD/SD-SDI x 1
出力端子	SDI	3G/HD/SD-SDI x 4
SDI 対応	入出力フォーマット	2048x1080p 30/29.97/25/24/23.98 2048x1080Psf 30/29.97/25/24/23.98 1080p 60/59.94/50 1080p 30/29.97/25/24/23.98 1080PsF 30/29.97/25/24/23.98 1080i 60/59.94/50 720p 60/59.94/50 720p 30/29.97/25/24/23.98 625i 50 PAL 525i 59.94 NTSC
	カラースペース	RGB 4:4:4 10bit、12bit / YUV 4:2:2 10bit、12bit / YUV 4:4:4 10bit、12bit / XYZ 4:4:4 12bit
	SDI 準拠規格	SMPTE 372M / 259M / 292M / 296M / 352M / 424M / 425M (レベル A/B) / DVB-ASI※1)
本体サイズ	寸法	125.5 x 104 x 25mm ※突起物含まず
	重量	約 530g
	動作温度	-20~60°C
	保存温度	-30~70°C
	動作/保存湿度	0~90% ※結露なきこと
電源	入力電圧	DC 5~17V
	消費電力	最大 1W
付属品		AC アダプター x 1/ 専用マウントブラケット x 2 / 保証書
認証		FCC / CE / RoHS / PSE(AC アダプターのみ)
保証期間		ご購入から 3 年間

※1) SD1141 では DV-ASI 出力は SDI 出力端子 2 及び 4 のみ対応です。



## □サポート専用ダイヤル

- ・サポート専用ダイヤルにお電話される前に・・・  
まずは 18 ページの FAQ をご確認ください。

それでも治らない場合：

# TEL: 03-5206-3338

受付時間：月～金 9:00～17:00 ※祝祭日、年末年始を除く

お問合せの際は以下内容をご確認下さい。

- ・FAQ
- ・製品の型番
- ・ご質問内容(症状)

※可能な限りお電話しながら操作可能な状態でご連絡下さい。

本製品は日本国内での対応となります。国外での使用に関して発生した不具合  
に関してはいかなる責任も負いかねます。

また日本国外からの問い合わせ、技術サポートは行っておりません。

## □FAQ

症状	確認	対策
電源が見つからない	電源やコンセントはしっかりと奥まで接続されていますか。	電源、およびコンセントをしっかりと奥まで接続してください。
	電源ランプは点灯していますか。	ランプが無灯の場合、本機に電源が入力できていないことを示します。上記の対策を試してもランプが無灯の場合はサポートまでご連絡ください。
映像が入力されない  または  映像が出力されない	本機の対応するフォーマットで映像を入力していますか。	入力映像のフォーマットと本機の対応するフォーマット(12 ページ)が一致しているか確認してください。
	ケーブルの長さや仕様は信号の規格に沿っていますか。	SDI は規格により、各フォーマットでのケーブル長や仕様が定められています。仕様に沿ったケーブルかどうか確認してください。また、最長 120m のケーブル補償機能は入力端子側のみの対応です。
	SDI ケーブルは正しく接続されていますか。	各ケーブルを差し直してください。
	ステータスランプは点灯していますか。	ランプが無灯の場合、本機に信号が入力できていないことを示します。上記の対策を試してもランプが無灯の場合はサポートまでご連絡ください。



お問い合わせ内容：

(なるべく詳しくお書き下さい)

接続機器の使用環境(メーカー、型番など)

回答：

担当：